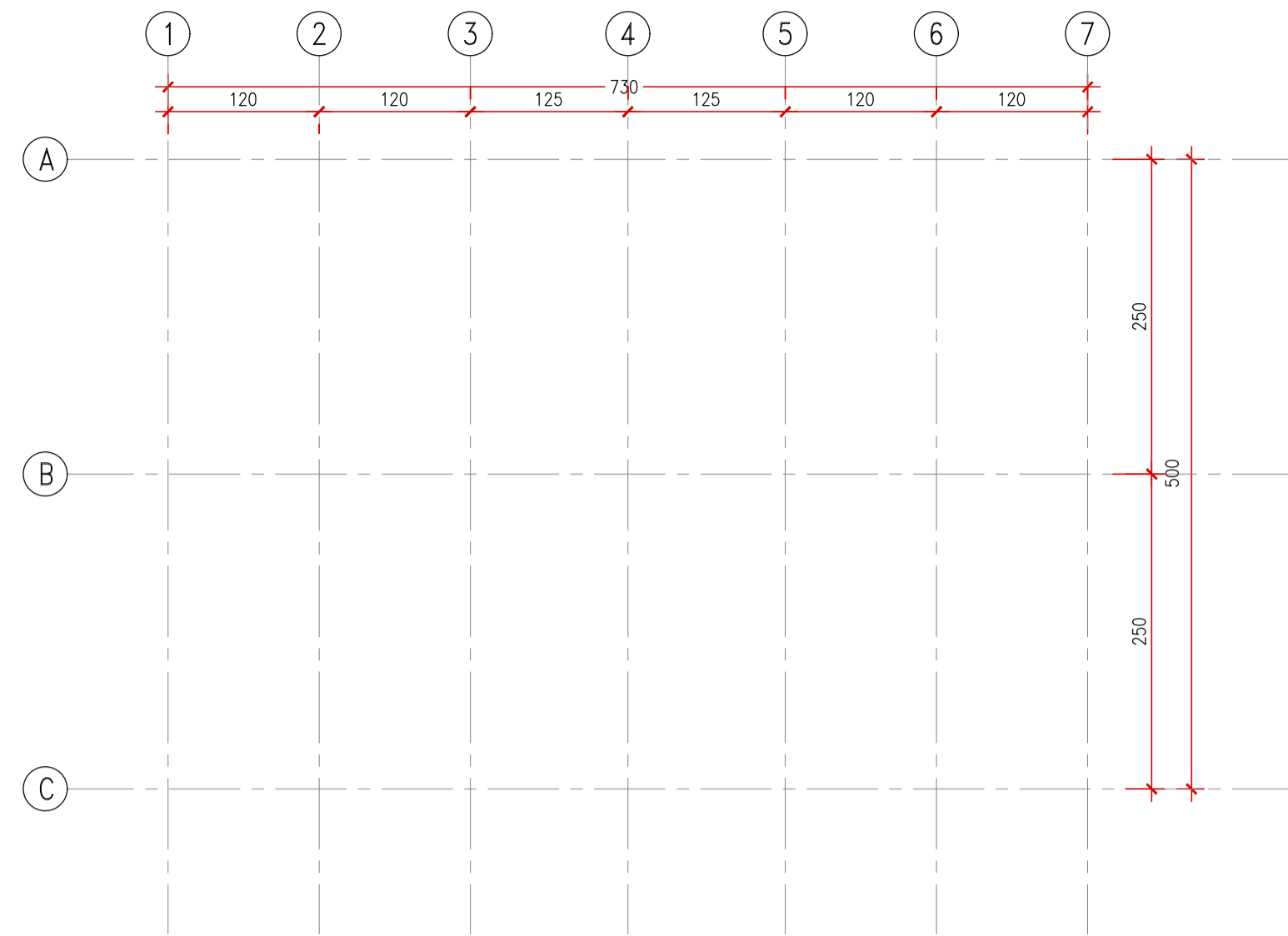
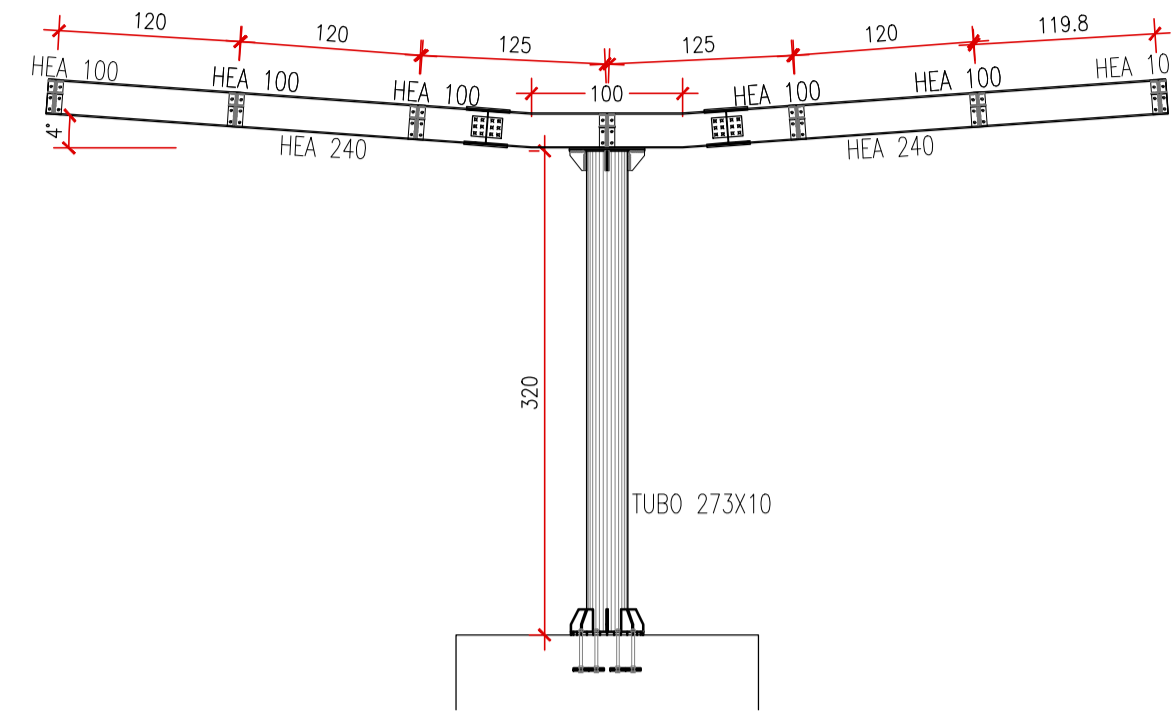


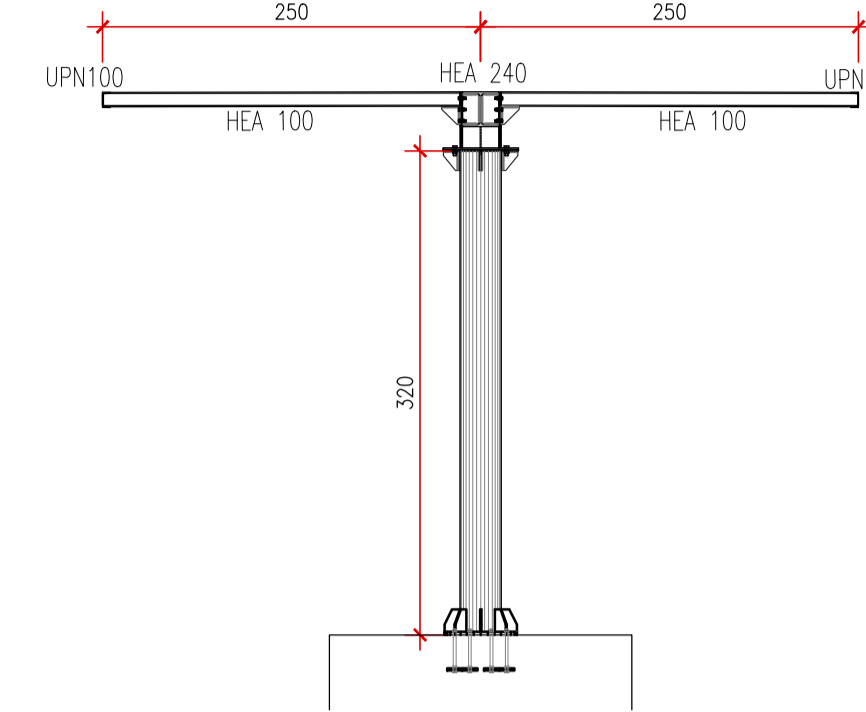
PIANTA FILI FISSI 1:50



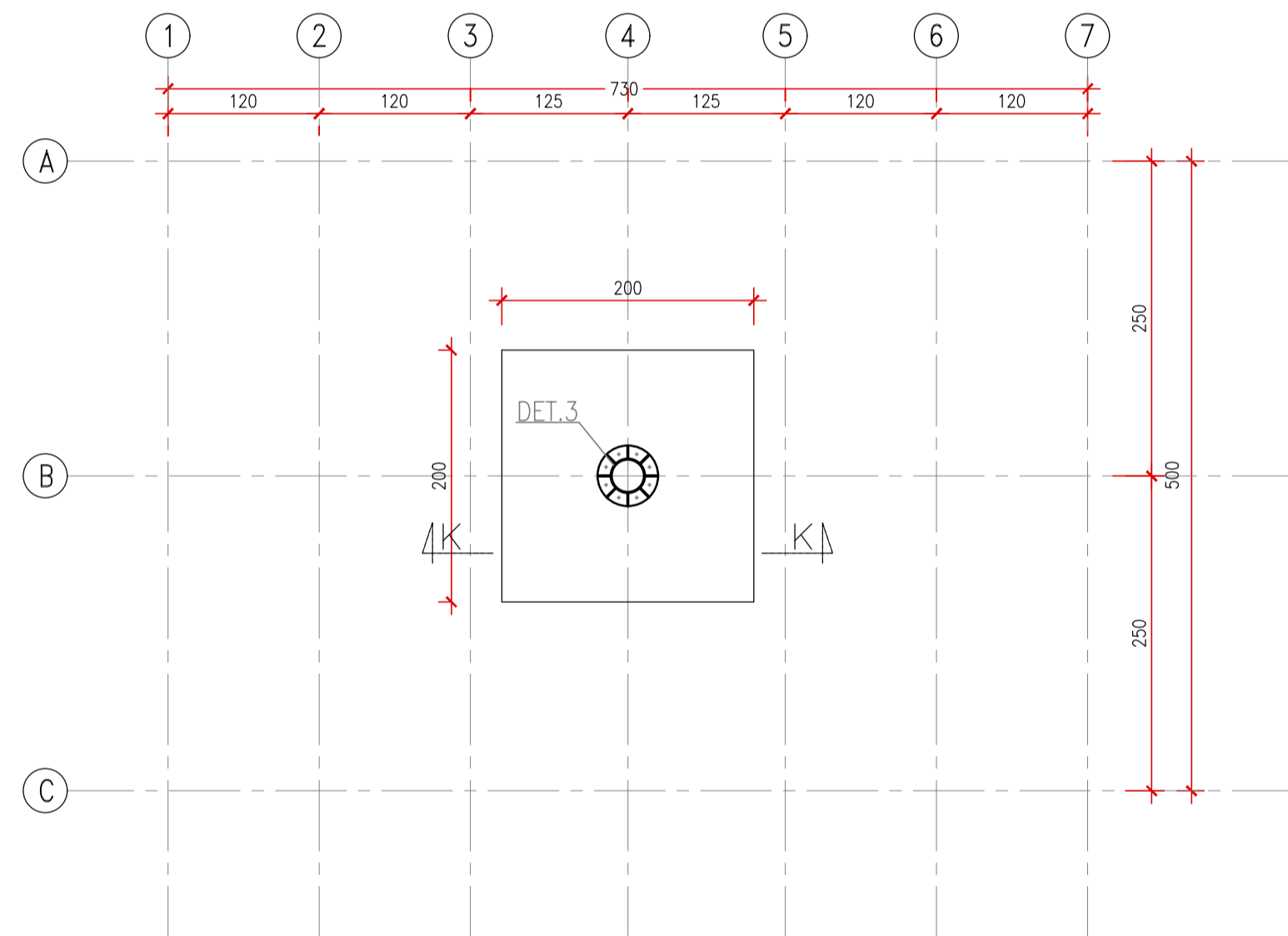
SEZIONE A-A 1:50



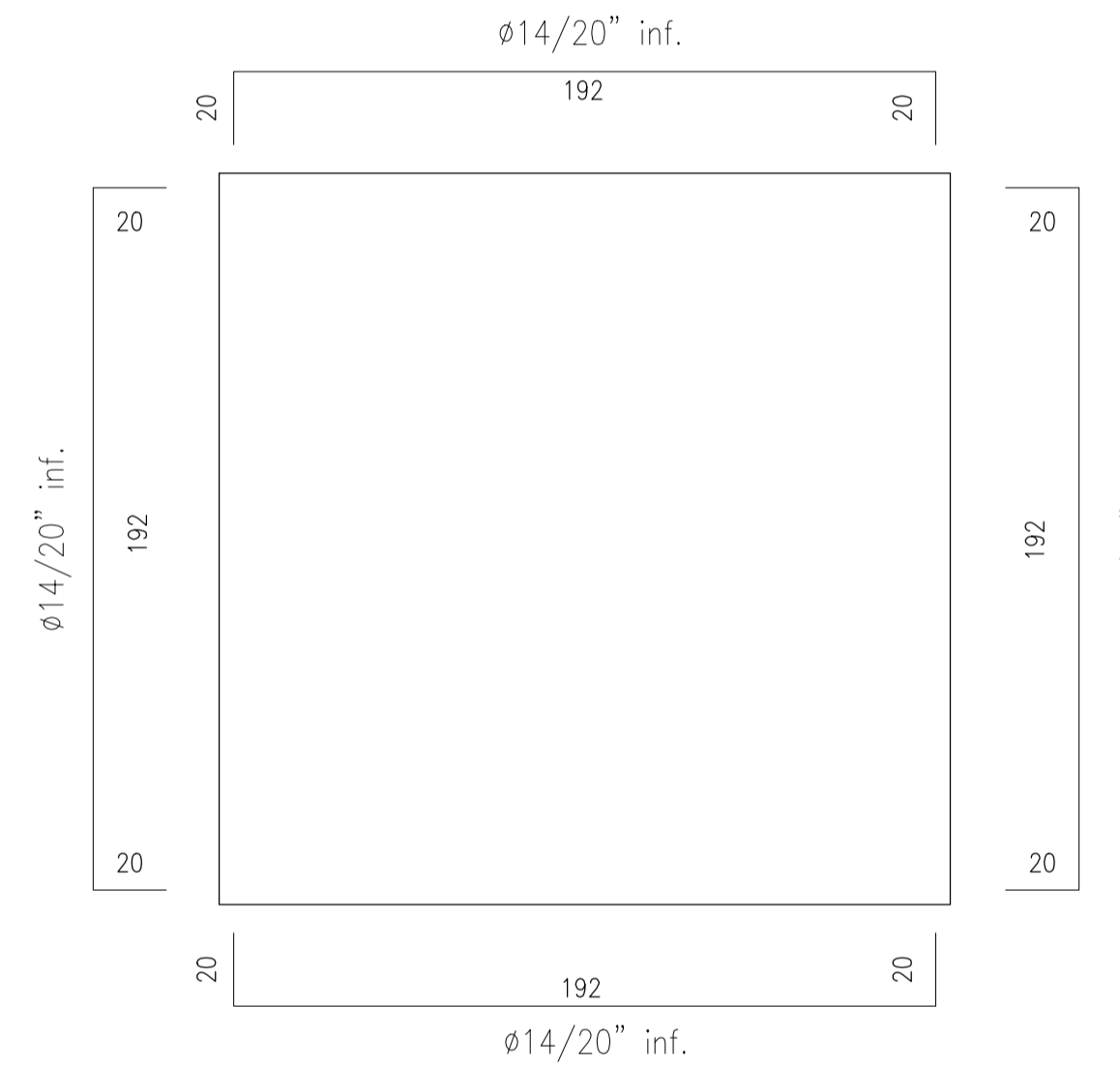
SEZIONE B-B 1:50



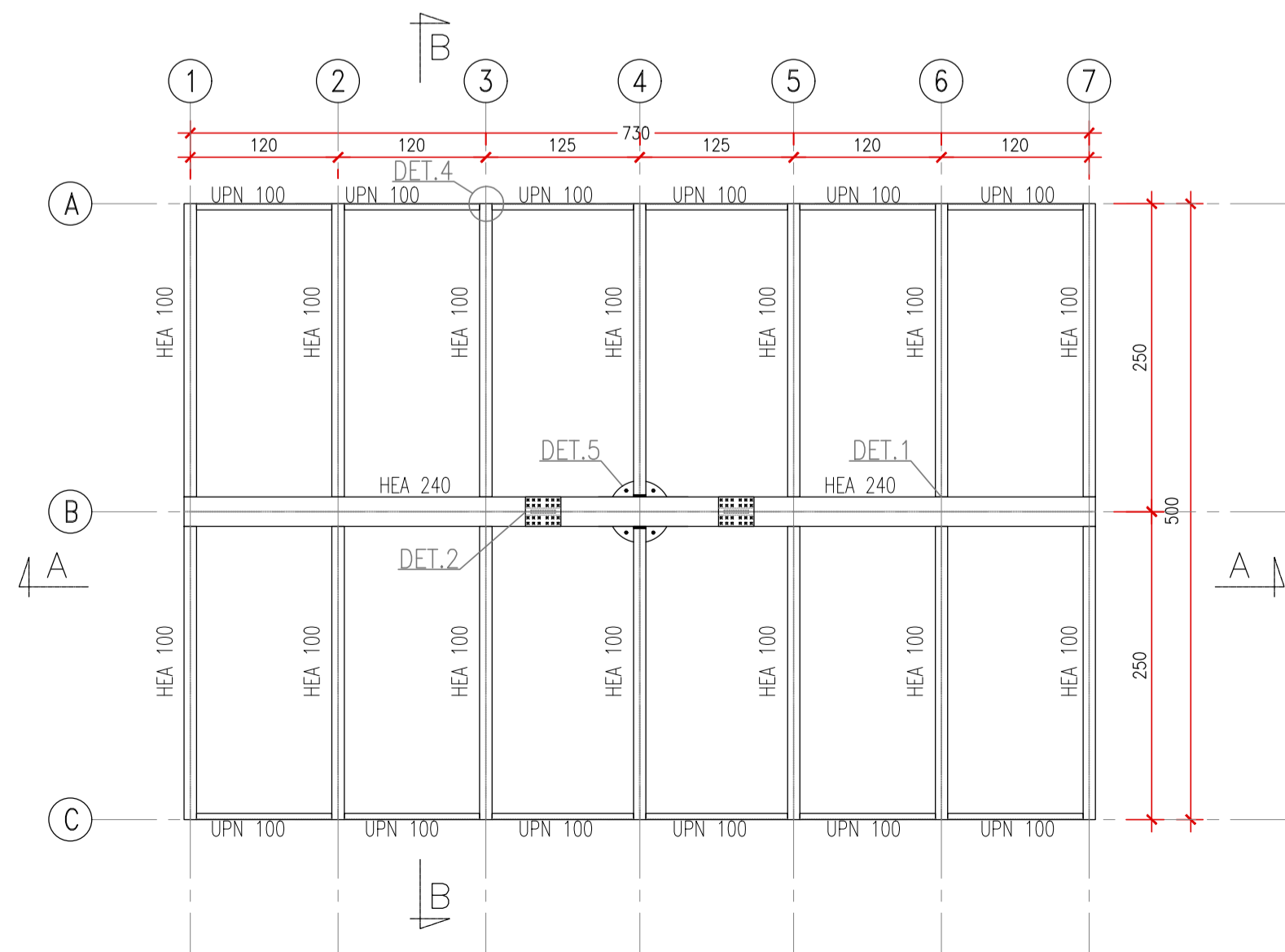
PIANTA FONDAZIONE 1:50



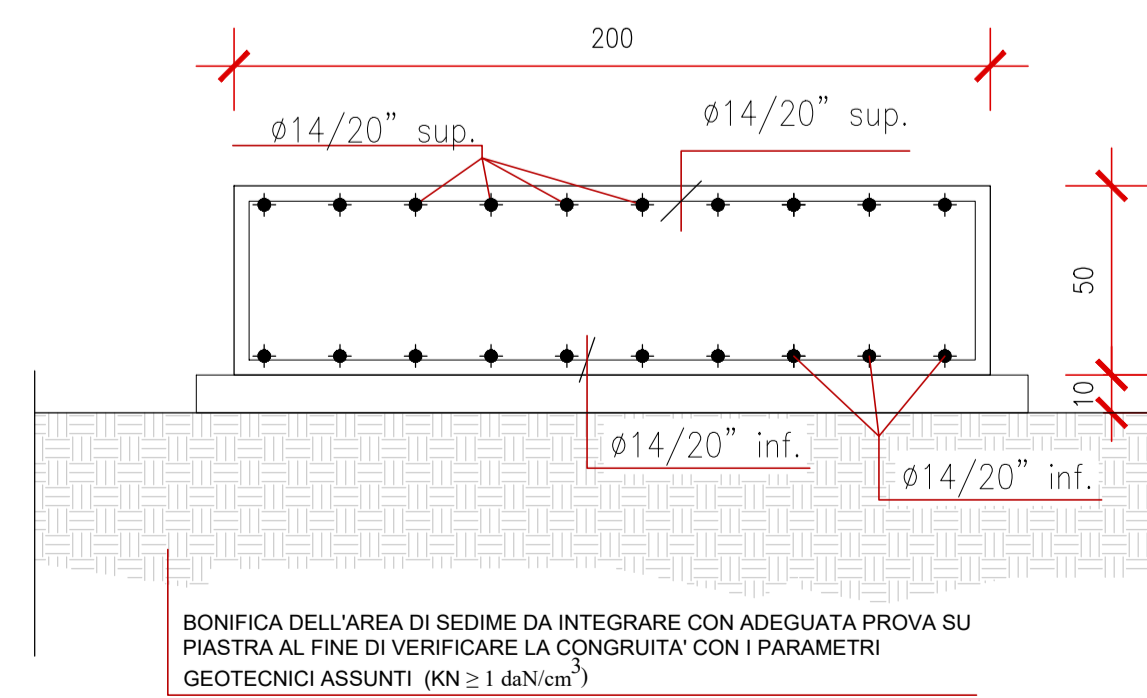
ARMATURA FONDAZIONE 1:20



PIANTA PRIMO IMPALCATO 1:50



SEZIONE K-K 1:20



BONIFICA DELL'AREA DI SEDIME DA INTEGRARE CON ADEGUATA PROVA SU PIASTRA AL FINE DI VERIFICARE LA CONGRUITA' CON I PARAMETRI GEOTECNICI ASSUNTI (KN ≥ 1 daN/cm²)

CARATTERISTICHE DEI MATERIALI

Calcestruzzo per elementi in c.a. di fondazione:
(Secondo D.M. 17-01-2018, UNI-EN 206-1:2016 e UNI 11104:2016)

- Classe di esposizione: XC2
- Classe di resistenza: C25/30
- Massimo rapporto A/C per durabilità: 0,60
- Minimo contenuto cemento per durabilità: 300 kg/m³
- Classe di consistenza: S4
- Dimensione massima aggregato: 22 mm

Acciaio per armature:
(Secondo D.M. 17-01-2018, UNI-EN 1993-1-1:2015)

- Barre ad aderenza migliorata laminato a caldo: B450C
- Tensione caratteristica di snervamento: $f_{yk} \geq 450$ MPa
- Tensione caratteristica di rottura: $f_{tk} \geq 540$ MPa
- Valore minimo di $k = (f_{tk}/f_{yk})$: 1,15 $\leq k \leq 1,35$
- Tensione di snervamento nominale: $(f_{yk}/\gamma_s) \leq 1,25$
- Allungamento caratteristico al carico massimo: $A_{gs} \geq 7,5\%$

Acciaio da carpenteria metallica:
(Secondo D.M. 17-01-2018, UNI-EN 10025-8:2009)

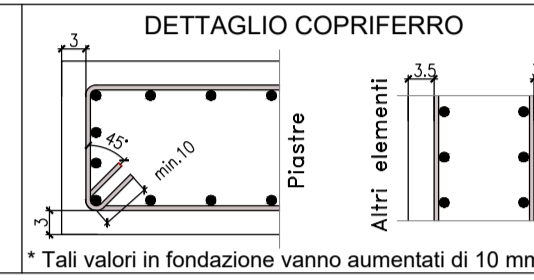
- Acciaio per costruzioni in carpenteria metallica: S275JR
- Tensione caratteristica di snervamento: $f_{yk} \geq 275$ MPa
- Tensione caratteristica di rottura: $f_{tk} \geq 430$ MPa
- Modulo di elasticità medio: E = 210 GPa

Bulloni e tirafondi:
(Secondo D.M. 17-01-2018, UNI-EN 898-1:2013)

- Classe 8.8: $f_{tb} = 800$ MPa

NOTE COSTRUTTIVE C.A.

- Sovrapposizione armature zona compressa $\geq 40 \phi$
- Sovrapposizione armature zona tesa $\geq 60 \phi$
- Copriferro nominale: 3 cm per piastre, 3.5 cm per altri elementi
- Cemento portland ad elevata concentrazione di clinker
- Additivi: l'impresa dovrà sottoporre alla d.l. i prodotti previsti in capitolato
- Tutte le quote e le dimensioni vanno verificate in c.o. di concerto con la d.i.



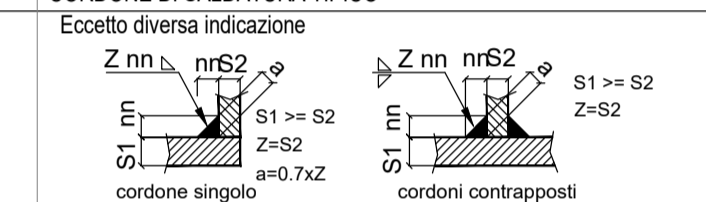
NOTE COSTRUTTIVE ACCIAIO

- Classe di Esecuzione secondo EN1090-2: EXC3
- Carpenteria per elementi strutturali, piastre, tirafondi: acciaio S275JR
- Bulloni: classe 8.8
- Saldature: di prima classe secondo UNI5132
- a cordone d'angolo per piastre da eseguire manualmente ad arco elettrico con elettrodi basici E44 classe 3 secondo UNI 5132 e/o con procedimento automatico o semiautomatico sotto protezione di gas (classe 135 secondo EN4063 - MAG) con fili adatti al materiale base e preliminarmente qualificato da Ente Ufficiale
- a completa penetrazione per profili (ove indicato) da eseguire con procedimento automatico o semiautomatico sotto protezione di gas (classe 135 secondo EN4063 - MAG) con fili adatti al materiale base e preliminarmente qualificato da Ente Ufficiale

PROTEZIONE SUPERFICIALE

- Se non diversamente concordato con la Direzione Lavori
- Zincatura a caldo
- Protezione al fuoco

CORDONE DI SALDATURA TIPICO



FORI BULLONI E COPPIE DI SERRAGGIO (Nm)

BULLONE	FORO ϕ	COPPIA SERRAGGIO	
		8.8	10.9
M10	$\phi 11.5$	—	—
M12	$\phi 13.5$	90	113
M14	$\phi 15.5$	144	180
M16	$\phi 17.5$	225	281
M18	$\phi 19.5$	309	387

PROTEZIONE AL FUOCO

Minima resistenza al fuoco degli elementi strutturali: R30 (vedi relazione antincendio)

COMUNE DI CARDITO Città Metropolitana di Napoli

Finanziato dall'Unione europea NextGenerationEU

Italiadomani PIANO NAZIONALE DI INFRASTRUTTURE E RESILIENZA

MINISTERO DELL'INTERNO

PROGETTO ESECUTIVO

Appalto integrato sulla base del progetto di fattibilità tecnica ed economica "Smart City Napoli Nord - Piani Urbani Integrati - M5C2 - I.2.2" CIG 972663946C CUP I45I22000020006 - CUP I45I22000030006

RTI

OPUS COSTRUZIONI S.P.A. Capogruppo
P.IVA: 07201358339
Via Campana 233, Pozzuoli

ARCHIVOLTO SRL Mandante
P.IVA: 07162480631
Via O. P. Cafaro n.4, Napoli

RUP

Arch. Pasquale Imbomba

PROGETTO STRUTTURALE -(Arzano Via Alfredo Pecchia)

STAZIONAMENTO - Pianta, Carpenteria e Sezioni

01/01/2024 Aprile 2024 ARZ1.PE.STR.G.002_01
VARIE A4

REVISIONE	DESCRIZIONE	DATA	APPROVATO DA
03			
02			
01	Integrazione rapporto di validazione	Giugno 2024	
00	Prima emissione	Aprile 2024	